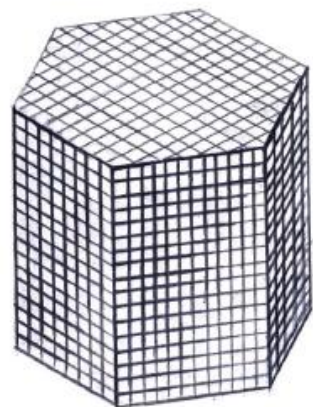
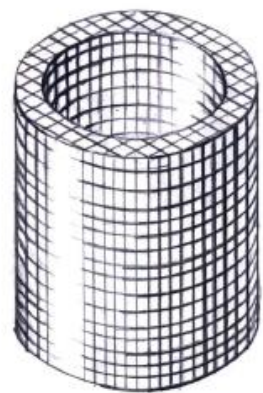
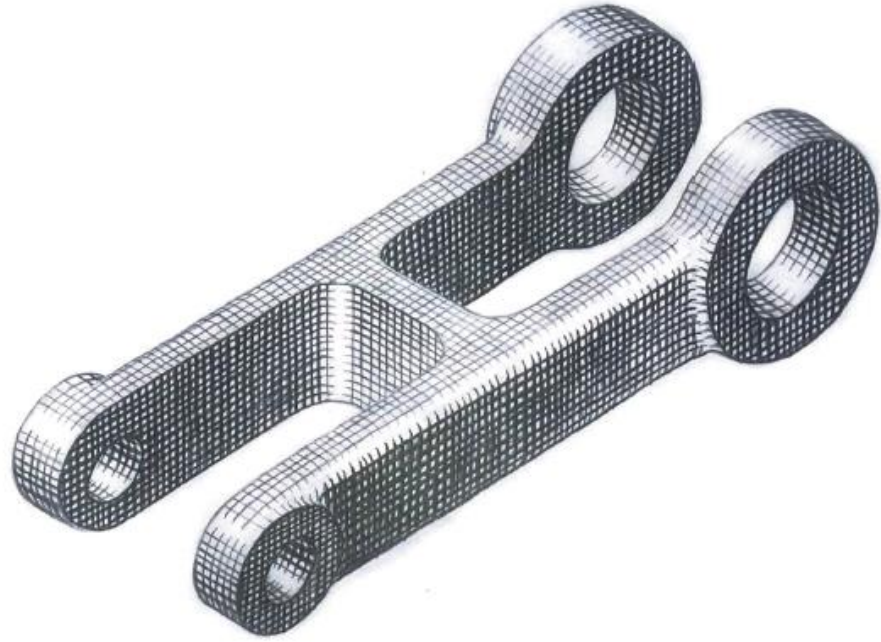


## Работа № 1

Изм.	Лист	№ докум.	Подп.	Дата	Лит.	Масса	Масштаб
					У		
Разраб.		Корнилин	<i>[Signature]</i>		Плоские фигуры		
Пров.		Кожухова Е.А.	<i>[Signature]</i>				
Т.контр.					Лист	Листов 1	
Н.контр.					МАИ каф. 905		
Учв.		Кожухова Е.А.	<i>[Signature]</i>		кр. 01-204		



						Работа №2		
Изм.	Лист	№ докум.	Подп.	Дата	Геометрические тела	Лит.	Масса	Масштаб
Разраб.		Резникова						
Пров.		Иванов						
Т.контр.								
И.контр.						Лист 1	Листов	
Учт.		Иванов				10-207С		



					Работа №3			
Изм.	Лист	№ докум.	Подп.	Дата	Вилка	Лист	Масса	Масштаб
							4	
Разраб.		Корнилин	<i>[Signature]</i>			Лист	Листов	1
Пров.		Кожухова	<i>[Signature]</i>			МАН каф. 904 зр. 01-204		
Т.контр.								
Н.контр.								
Утв.		Кожухова	<i>[Signature]</i>	180514				



